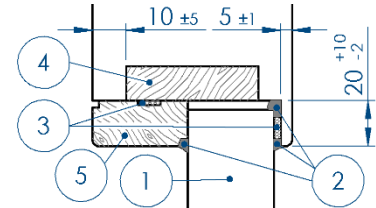
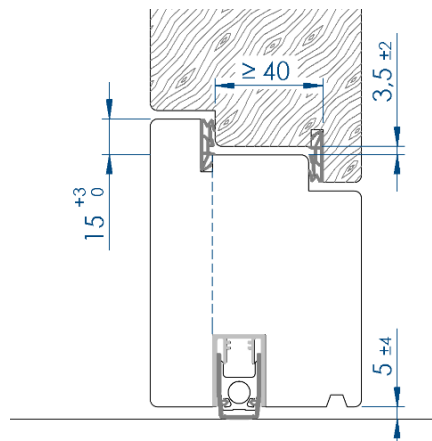
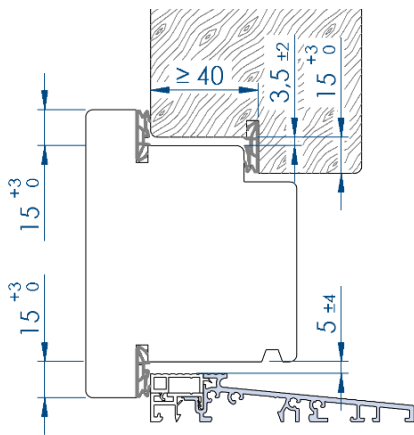


**Moralt Outdoor**

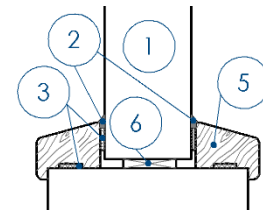
Datenblatt / data sheet 01



- FERRO KlassikPlus
- FERRO KlassikPlus Akustik
- FERRO Objekt
- FERRO Klima
- FERRO Klassik
- FERRO Akustik SSK3
- FERRO FireSafe KlimaSoft
- FERRO FireSafe Akustik SSK3

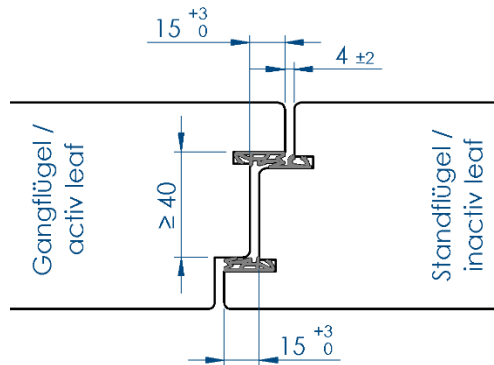


Glasanbindung / glazing







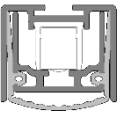
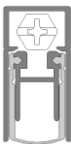
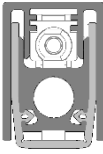

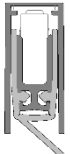
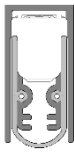


**Glasanbindung / glazing**

- ① Glas gem. Anlage 1  
Glass type accord. attachment 1
- ② Dauerela. Dichtstoff (Silikon)  
elastic sealant (silicone)
- ③ Dichtband / Vorlegeband  
sealing tape
- ④ Einleimer bei  $R_w \geq 33$  dB  
timber insert if  $R_w \geq 33$  dB
- ⑤ Glasleiste  
glazing bead
- ⑥ Klotzung  
glazing blocks



Auswahl möglicher Dichtungen (ähnliche Profile möglich) und Absenkdichtungen  
Selection of possible seals (similar profiles possible) and drop seals

					
Deventer 155a	Deventer 6955a	Goll 1017	Goll 1037	Deventer S6600c Inactive leaf	Deventer S7583a Inactive leaf
					
Athmer Stadi L-24/20 WS	Athmer Schall-Ex L15	Planet X3	Planet HS	Planet RH	Ellenmatic Soundproof

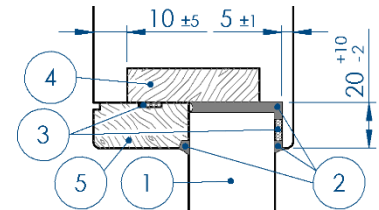
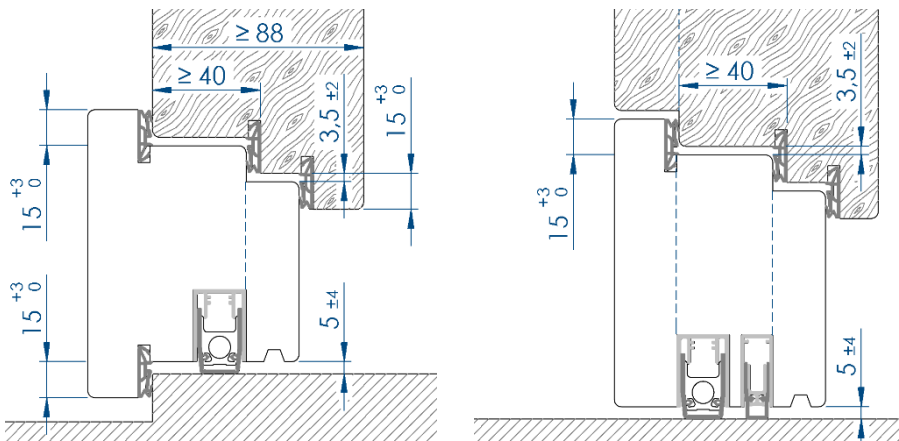
Kombination weiterer Eigenschaften ist im Einzelfall zu prüfen / Combination of further characteristics to be checked in individual cases

**Moralt OutDoor**

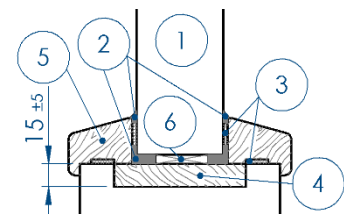
Datenblatt / data sheet 02



**FERRO Akustik SSK4**  
**FERRO FireSafe Akustik SSK4**

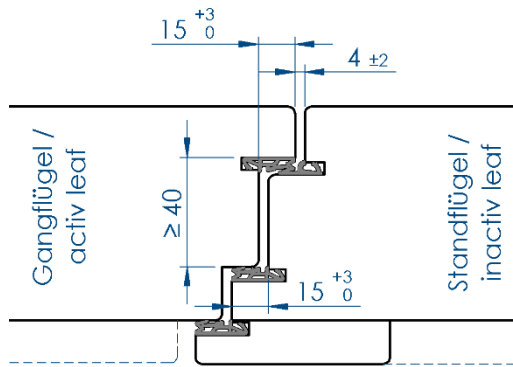


Glasanbindung / glazing



**Glasanbindung / glazing**

- ① Glas gem. Anlage 1  
Glass type accord. attachment 1
- ② Dauerela. Dichtstoff (Silikon)  
elastic sealant (silicone)
- ③ Dichtband / Vorlegeband  
sealing tape
- ④ Einleimer  
timber insert
- ⑤ Glasleiste  
glazing bead
- ⑥ Klotzung  
glazing blocks



Auswahl möglicher Dichtungen (ähnliche Profile möglich) und Absenkdichtungen  
Selection of possible seals (similar profiles possible) and drop seals

Deventer 155a	Deventer 6955a	Goll 1017	Goll 1037	Deventer S6600c Inactive leaf	Deventer S7583a Inactive leaf
Athmer Stadi L-24/20 WS	Athmer Schall-Ex L15	Planet X3	Planet HS	Planet RH	Ellenmatic Soundproof

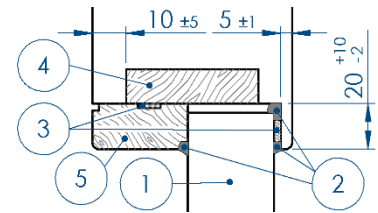
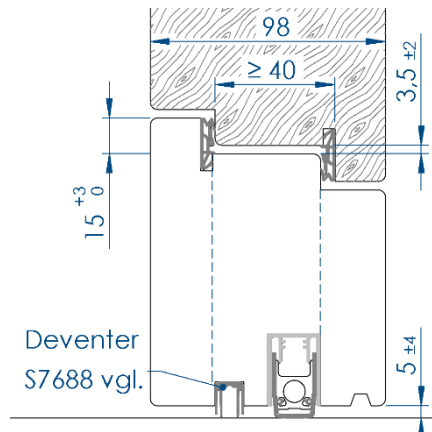
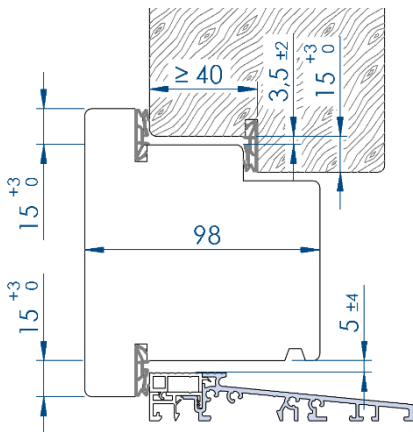
Kombination weiterer Eigenschaften ist im Einzelfall zu prüfen / Combination of further characteristics to be checked in individual cases

**Moralt Outdoor**

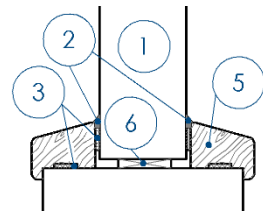
Datenblatt / data sheet 03



- FERRO Passiv
- FERRO Passiv Klima
- FERRO Passiv Akustik
- FERRO FireSafe Passiv
- FERRO Firesafe PassivAkustik

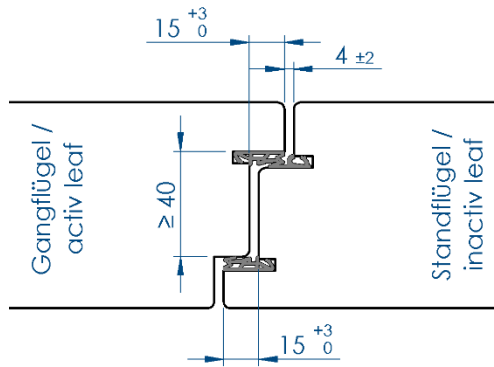


Glaskanbindung / glazing







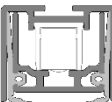

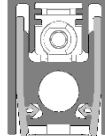





**Glaskanbindung / glazing**

- ① Glas gem. Anlage 1  
Glass type accord. attachment 1
- ② Dauerela. Dichtstoff (Silikon)  
elastic sealant (silicone)
- ③ Dichtband / Vorlegeband  
sealing tape
- ④ Einleimer bei  $R_w \geq 33$  dB  
timber insert if  $R_w \geq 33$  dB
- ⑤ Glasleiste  
glazing bead
- ⑥ Klotzung  
glazing blocks



Auswahl möglicher Dichtungen (ähnliche Profile möglich) und Absenkdichtungen  
 Selection of possible seals (similar profiles possible) and drop seals

					
Deventer 155a	Deventer 6955a	Goll 1017	Goll 1037	Deventer S6600c Inactive leaf	Deventer S7583a Inactive leaf
					
Athmer Stadi L-24/20 WS	Athmer Schall-Ex L15	Planet X3	Planet HS	Planet RH	Ellenmatic Soundproof

Kombination weiterer Eigenschaften ist im Einzelfall zu prüfen / Combination of further characteristics to be checked in individual cases