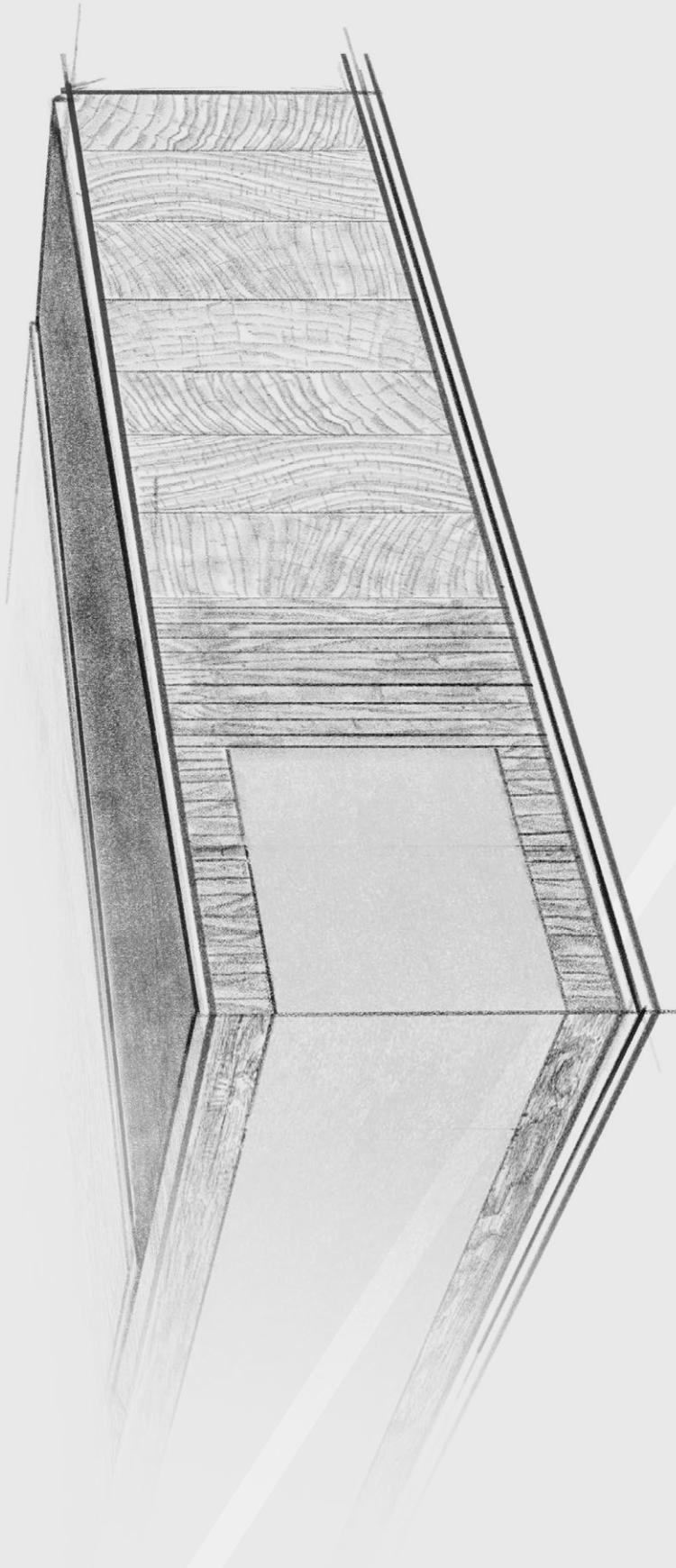




MORALT
the core of the door

ALU Comfort



5-fach
Furnierplatte



MDF-
Deckplatte



Stäbchen-
mittellage



PUR-Hart-
schaumkern

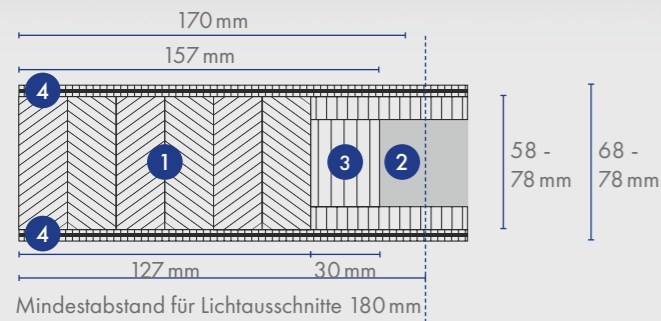


Alu-Dampf-
sperre

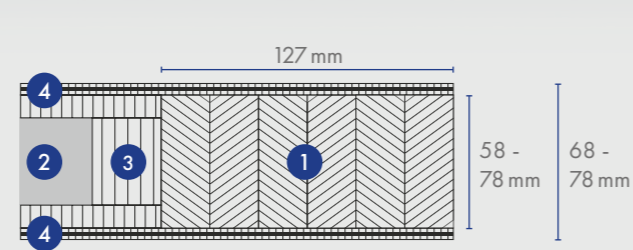
ALU Comfort



Querschnitt Schlosseite



Querschnitt Bandseite



Mindestabstand für Lichtausschnitte 180 mm

- 1 Rahmenholz
- 2 Einlage aus Sandwichsystem Stäbchen/PUR
- 3 LVL-Stabilisator
- 4 Decklage

Technische Daten

RAHMEN			
1 Rahmenholz	Rahmenholz lamelliert und keilgezinkt.		
Friesbreite/Kürzbarkeit/ Lichtausschnitte	Haustürrohlingstärke 68/78		
		Friesbreite in mm	Kürzbarkeit in mm
	Oben	127	75*
	Seite	127	75*
	Unten	255	180
Mindestabstand für Lichtausschnitte beträgt 4 seitig 180 mm. Bei Kürzung reduziert sich die Friesbreite um das Kürzungsmaß. Nach maximaler Kürzung unten (180 mm) ist noch ein Einfachfalz (max. 18 mm) und/oder der Einbau einer Bodenabsenktdichtung möglich.			
EINLAGE			
2 Kernaufbau	<ul style="list-style-type: none"> Sandwichsystem aus Stäbchenmittellage und HFCKW- freiem PUR-Hartschaum (baubiologisch unbedenklich) flächig, stehende Jahrringe, dadurch höchste Oberflächenruhe 		
Verleimung	Formaldehydfrei		
3 Stabilisator	LVL-Stabilisator, zur Aufnahme auftretender Biegekräfte.		
4 DECKPLATTE			
Verleimung	Furniersperrholz AW nach DIN 68702-2, 5-fach (Edelfurnier), vollflächig mit der Gesamtkonstruktion verleimt, mind. Beanspruchungsgruppe D4 nach DIN EN 204/205 und DIN EN 14257 (WATT 91)		
HAUSTÜRROHLING			
Ausführung	Formatiert, geschliffen		

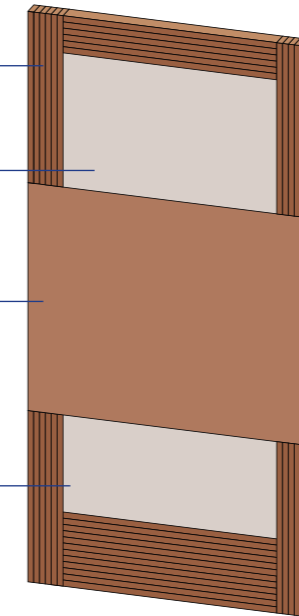
* Je nach Falzausführung und Schlosskastentiefe

Rahmen

Kerneinlage

MDF-Exterior

LVL-Stabilisator



Lieferprogramm

Dicken in mm	68 / 78	
--------------	---------	--

Längen in mm	Standard	kürzbar bis
	2.110	1.855
	2.240	1.985

Breiten in mm	Standard	kürzbar bis
	950	850
	1.050	950
	1.150	1.050

Decklagen und Holzarten

Streichfähig MF, MDF-Exterior jeweils mit Aluminium Dampfsperre

Holzarten Rahmen

Eiche, Lärche, Nadelholz, Rotholz

Alle Furnieroberflächen = Messerfurnier oder Fineline
Weitere Dicken, Formate und Oberflächen auf Anfrage.

Prüfungen

Länge in mm	2.110 / 2.240	
Breite in mm	950 / 1.050 / 1.150	
Dicke in mm	68	78
Differenz-Klimaprüfungen DIN EN 1121:2000-09	Prüfklima c, d, e	
Toleranzklassen (bei Einsatz von 3 Bändern) DIN EN 12219:2000-6	3*	3
Wärmedurchgangskoeffizient U-Wert (W/m ² K) DIN EN ISO 10077-2 : 2012-06	0,99**	0,91**
Schalldämmwert DIN EN ISO 717-1 R _{wp} (dB)	30	
Gewicht 2.240 x 1.050 mm kg/Stück	70	78

* klassifiziert bis 2.260 mm Höhe schlossseitig

** bei maximaler Kürzung verbessert sich der U-Wert auf 0,83/0,78 W/m²K

Einzelstückgutversand

Lieferungen ab Stückzahl 1 sind direkt zum Verarbeiter möglich.

CNC-Bearbeitungsservice

Alle Typen sind auch CNC-bearbeitet lieferbar.



Noch Fragen?

Info hotline: +49 8026 92538-11

Moralt AG

Obere Tiefenbachstraße 1
83734 Hausham
Germany

Telefon: +49 8026 92538-0
Telefax: +49 8026 92538-40
Mail: vertrieb@moralt-ag.de

