

M 1:1

				Maße ohne Toleranzangaben nach DIN 16941 - 2 B		Maßstab 10:1		Gewicht	
						Werkstoff		Deventer Purene S	
				1997	Datum	Name		SV 2	
				Bearb	19.11.	Panagiotidu			
				Gepr.					
				Norm					
				<b>DEVENTER</b>		Verglasungsprofil für Glashalteleiste			Blatt 1
									1 Blätter
Zust.	Änderung	Datum	Name	Urspr.		Ers. für:		Ers. durch:	

Das Urheberrecht an dieser Zeichnung behalten wir uns vor. Ohne unsere schriftliche Zustimmung darf sie weder kopiert, noch sonstwie vervielfältigt oder Dritten zugänglich gemacht werden. Eine schutzrechtliche Absicherung unserer Entwicklung, auch für den Fall der Patentierung oder Gebrauchsmuster-Registrierung, behalten wir uns ausdrücklich vor.

Eine schutzrechtliche Absicherung unserer Entwicklung, auch für den Fall, der Patentierung oder Gebrauchsmuster-Registrierung, behalten wir uns vor.

Das Urheberrecht an dieser Zeichnung behalten wir uns vor. Ohne unsere schriftliche Zustimmung darf sie weder kopiert, noch sonstwie vervielfältigt oder Dritten zugänglich gemacht werden.

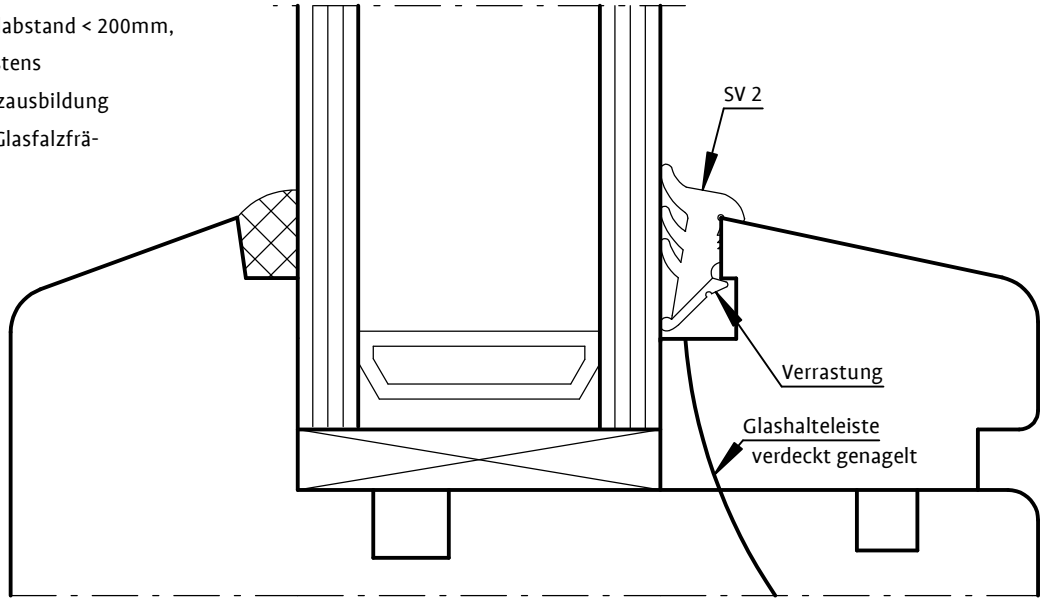
**Schnell, dicht, sauber:**

**Trockenverglasung von Deventer**

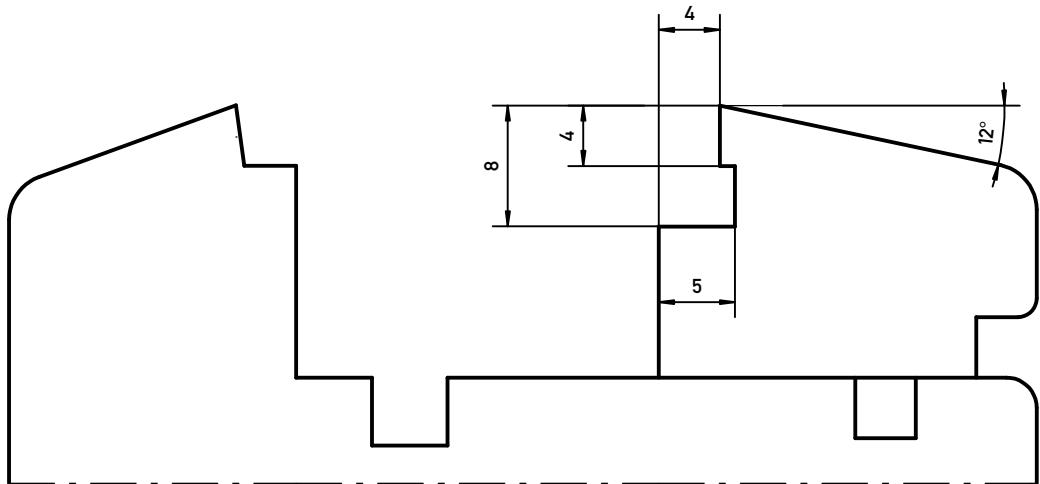
Die Verglasung entspricht einer Ver-  
glasung ohne Vorlegeband  
(IFT Richtlinie 9/83).

Es wird wie üblich verklotzt und die  
Glasleisten geschraubt, verdeckt oder  
sichtbar genagelt. Nagelabstand < 200mm,  
Nageldimension mindestens  
1,2 x 30mm. Die Glasfalzausbildung  
muss der abgebildeten Glasfalzfrä-  
sung entsprechen.

**Aufbau der Verglasung**



**Glasfalzausbildung**



				Toleranz nach DIN 16941 - 2B		Maßstab 2:1		Gewicht	
				2008	<i>Datum</i>	<i>Name</i>	Einbauzeichnung  <b>SV 2</b>		
				<i>Bearb.</i>	19.03.	Born			
				<i>Gepr.</i>					
				<i>Norm</i>					
				<b>DEVENTER</b>			Verglasungsdichtung		<i>Blatt</i> 1
<i>Zust.</i>	<i>Änderung</i>	<i>Datum</i>	<i>Name</i>	<i>Urspr.</i>		<i>Ers. für:</i>		<i>Ers. durch:</i>	
								1 Blätter	