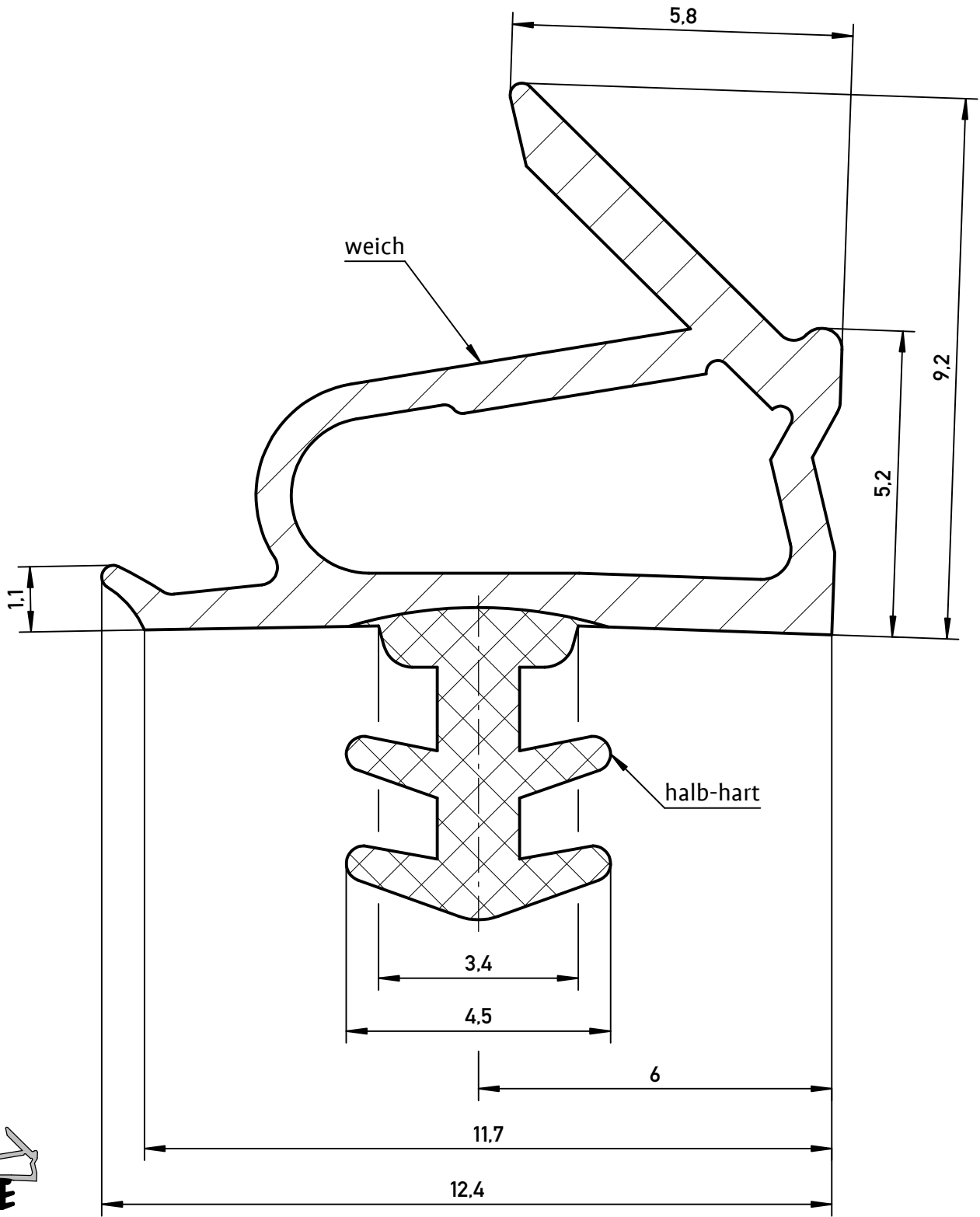


Das Urheberrecht an dieser Zeichnung behalten wir uns vor. Ohne unsere schriftliche Zustimmung darf sie weder kopiert, noch sonstwie vervielfältigt oder Dritten zugänglich gemacht werden.

Eine schutzrechtliche Absicherung unserer Entwicklung, auch für den Fall der Patentierung oder Gebrauchsmuster-Registrierung, behalten wir uns ausdrücklich vor.

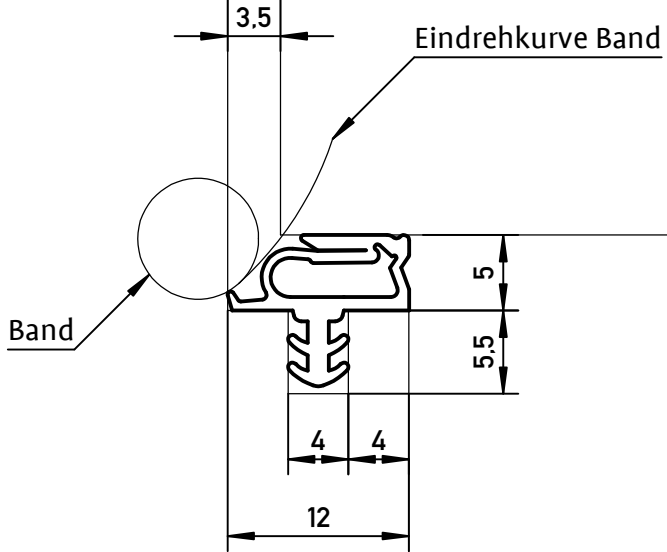


M 1:1

		Maße ohne Toleranzangaben nach DIN 16941 - 2 B		Maßstab 10:1		Gewicht	
				Werkstoff		Deventer Purene S	
		2015	Datum	Name		<b>S 7381</b>	
		Bearb	20.04.	Born			
		Gepr.					
		Norm					
				<b>DEVENTER</b>		Türdichtung	
						Blatt 1	
						1 Blätter	
Zust.	Änderung	Datum	Name	Urspr.	Ers. für:	Ers. durch:	

Eine schutzrechtliche Absicherung unserer Entwicklung, auch für den Fall, der Patentierung oder Gebrauchsmuster-Registrierung, behalten wir uns vor.

Das Urheberrecht an dieser Zeichnung behalten wir uns vor. Ohne unsere schriftliche Zustimmung darf sie weder kopiert, noch sonstwie vervielfältigt oder Dritten zugänglich gemacht werden.



				Maße ohne Toleranzangaben nach DIN 16941 - 2 B		Maßstab 2:1		Gewicht	
				2015	<i>Datum</i>	<i>Name</i>	Einbauzeichnung  <b>S 7381</b>		
				<i>Bearb</i>	20.04.	Born			
				<i>Gepr.</i>					
				<i>Norm</i>					
				<b>DEVENTER</b>			Türdichtung		<i>Blatt</i> 1
<i>Zust.</i>	<i>Änderung</i>	<i>Datum</i>	<i>Name</i>	<i>Urspr.</i>	<i>Ers. für:</i>		<i>Ers. durch:</i>		
								1 Blätter	